

# 取扱説明書 取付要領書

エコ引き戸 標準タイプ(ESD-01)  
エコ引き戸 オートクローズタイプ(ESD-02)

- この度は「エコ引き戸」をお買い求めいただき、ありがとうございます。  
この商品は開き戸をそのまま使い、引き戸に切り替えるための部材です。  
ご使用前にはこの取扱説明書をよくお読みの上、正しく安全にご使用ください。
- この取扱説明書・取付要領書はエコ引き戸標準タイプとオートクローズタイプ兼用の取扱説明書・取付要領書となっております。
- アウトセット錠を併用される場合は、アウトセット錠と同梱されている取扱説明書と合わせてお読みの上、正しく安全にご使用ください。



## マークの種類について

- ⚠ 警告 死亡または重症を負う可能性がある内容
- ⚠ 注意 軽傷または物的損害が発生する可能性がある内容
- 🚫 禁止行為
- ❗ 必ず行う

標準タイプ ESD-01についての施工方法

オートクローズタイプ ESD-02についての施工方法

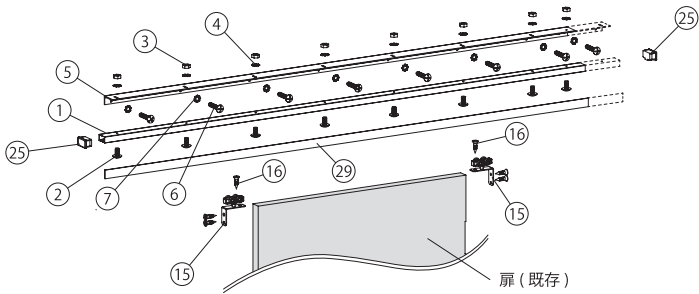
標準タイプ・オートクローズタイプ共通 ESD-01/02共通の施工方法

## もくじ

|              |     |
|--------------|-----|
| 各部の名称        | 2   |
| 安全上のご注意      | 3   |
| 取付・設置方法      |     |
| ・取付前の準備・確認事項 | 3   |
| ・取付設置方法      | 3-8 |
| 別売部品         | 8   |

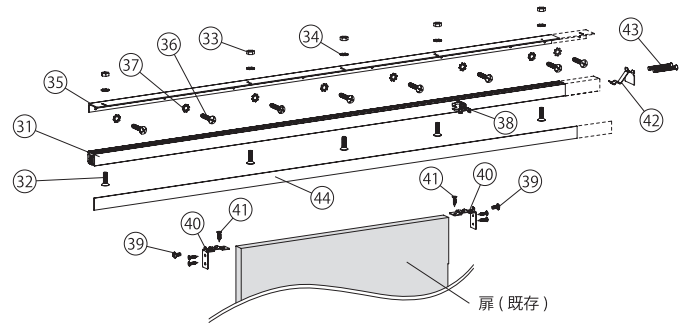
# 各部の名称

## 標準タイプ レールユニット



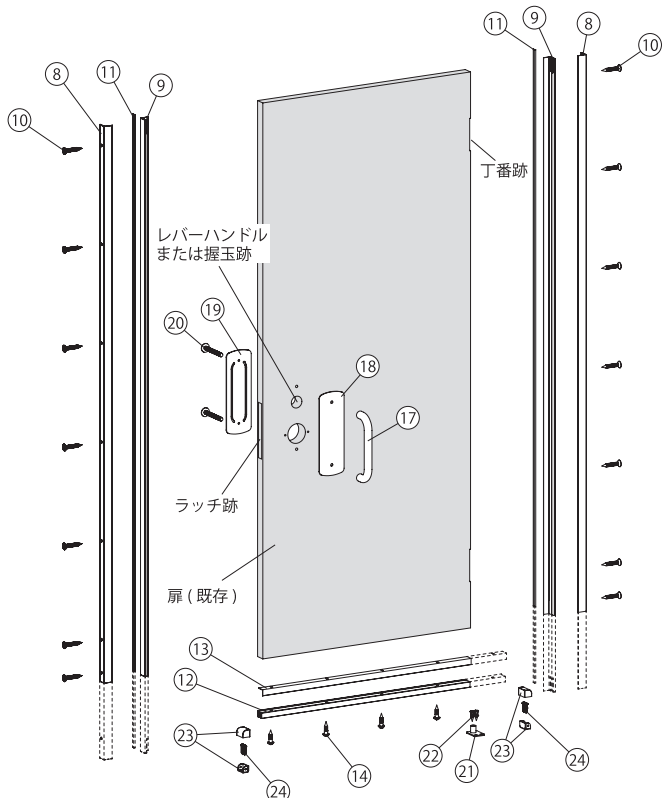
| 番号 | 部品名                          | 仕様             | 数量   |
|----|------------------------------|----------------|------|
| 1  | 上レール L=1860 t=1.0            | アルミ押出材 ステンカラー色 | 1本   |
| 2  | 上レール用トラス小ねじ M4×12            | クロメート          | 8本   |
| 3  | 上レール用六角ナット M4                | クロメート          | 8個   |
| 4  | 上レール用歯付き座金 M4                | クロメート          | 8枚   |
| 5  | 取付けアングル L=1796 t=3.0         | アルミ押出材 ステンカラー色 | 1本   |
| 6  | 取付けアングル用トラスタッピンねじ 3.5×35     | クロメート          | 8本   |
| 7  | 取付けアングル用歯付き座金 M3.5           | クロメート          | 8枚   |
| 15 | 上ランナー                        | POM他           | 2セット |
| 16 | 上ランナー用皿木ねじ 3.5×20            | 亜鉛黒            | 6本   |
| 25 | 上レールキャップ 20×33×18            | CR 黒色          | 2個   |
| 29 | 上レール化粧プレート L=1870 t=2.0 H=28 | ABS樹脂(両面テープ付)  | 1本   |

## オートクローズタイプ レールユニット

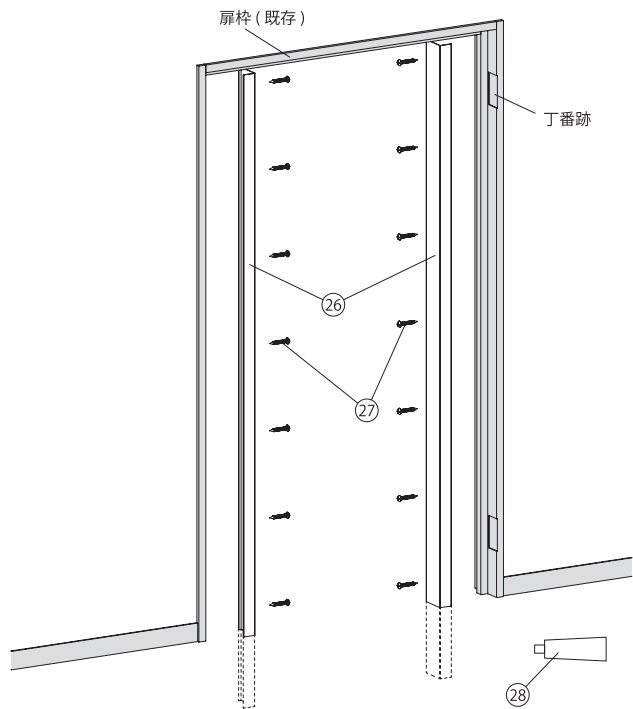


| 番号 | 部品名                              | 仕様             | 数量 |
|----|----------------------------------|----------------|----|
| 31 | オート用上レール L=1824 ダンパー付            | アルミ押出材 ステンカラー色 | 1本 |
| 32 | オート用上レール用皿木ねじ M4×12              | クロメート          | 5本 |
| 33 | オート用上レール用六角ナット M4                | クロメート          | 5個 |
| 34 | オート用上レール用歯付き座金 M4                | クロメート          | 5枚 |
| 35 | オート用取付けアングル L=1796 t=3.0         | アルミ押出材 ステンカラー色 | 1本 |
| 36 | オート用取付けアングル用トラスタッピンねじ 3.5×35     | クロメート          | 8本 |
| 37 | オート用取付けアングル用歯付き座金 M3.5           | クロメート          | 8枚 |
| 38 | オート用戸尻側上ランナー                     | POM他           | 1個 |
| 39 | オート用上ランナー取付けねじ M4×10             | クロメート          | 2本 |
| 40 | オート用ランナー受具                       | クロメート          | 2個 |
| 41 | オート用ランナー受具用皿木ねじ 3.5×20           | クロメート          | 6本 |
| 42 | オート用戸尻側上レールキャップ                  | 黒色塗装           | 1個 |
| 43 | オート用戸尻側上レールキャップ用取付けねじ            | 頭部黒色塗装         | 2本 |
| 44 | オート用上レール化粧プレート L=1870 t=2.0 H=39 | ABS樹脂(両面テープ付)  | 1本 |

## 標準タイプ・オートクローズタイプ共通 基本ユニット



| 番号 | 部品名                   | 仕様             | 数量  |
|----|-----------------------|----------------|-----|
| 8  | 縦扉キャップA L=2050 t=1.8  | ABS樹脂          | 2本  |
| 9  | 縦扉キャップB L=2050 t=1.8  | ABS樹脂          | 2本  |
| 10 | 縦扉キャップ用皿マルチねじ 3.8×32  | 頭部塗装           | 14本 |
| 11 | 縦扉すきまかし L=2050        | エラストマ          | 2本  |
| 12 | 下扉ガイドレールA L=880 t=1.8 | ABS樹脂          | 1本  |
| 13 | 下扉ガイドレールB L=880 t=1.8 | ABS樹脂          | 1本  |
| 14 | 下ガイドレール用丸木ねじ 3.5×20   | クロメート          | 4本  |
| 17 | ハンドル 50×179×φ19       | ABS樹脂 シルバー     | 1本  |
| 18 | ハンドル座 70×213 t=2.0    | 耐衝撃性ABS樹脂 シルバー | 1枚  |



| 番号 | 部品名                 | 仕様             | 数量   |
|----|---------------------|----------------|------|
| 19 | 手掛け 70×213 t=7.0    | 耐衝撃性ABS樹脂 シルバー | 1枚   |
| 20 | ハンドル用トラス小ねじ M4×50   | 頭部塗装 シルバー      | 2本   |
| 21 | ガイドローラー             | POM他           | 1セット |
| 22 | ガイドローラー用皿木ねじ 3.1×16 | 黒クロメート         | 2本   |
| 23 | 戸当り                 | SPCC NBR 黒色    | 2セット |
| 24 | 戸当り用バインドタッピンねじ 4×30 | クロメート          | 4本   |
| 26 | 縦枠カバー L=2050 t=1.8  | ABS樹脂          | 2本   |
| 27 | 縦枠カバー用丸マルチねじ 3.5×32 | 頭部塗装           | 14本  |
| 28 | すきまかくし止め用接着剤        | —              | 1個   |
| 30 | 取扱説明書               | —              | 1部   |

# 安全上のご注意

●取付け前にこの「安全上のご注意」をよくお読みの上、正しく取付けてください。



**警告** 死亡または重症を負う可能性がある内容

⊘ ・エコ引き戸部品は、絶対に指定サイズ以外の扉や他社製品と組合わせて使用しない。



**注意** 軽傷または物的損害が発生する可能性がある内容

⊘ ・玄関や屋外で使用しない。  
・浴室や洗面所など水に濡れる場所には使用しない。  
・火気を近づけたり、ヒーター等(暖房機)の前で使用しない。扉が反ったり、ゆがんだりすることがある。  
・直射日光があたる場所で使用しない。金属部分が熱くなりやけどの原因となる。また変質・変色の原因となる。  
・ねじ等必要な部品を省かない。  
・分解・改造は絶対にしない。  
・海外で使用しない。※本製品は日本国内専用

## 取付・設置方法

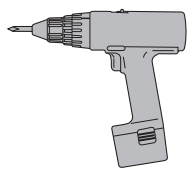
❗ ・アウトセット錠を取付ける際は、アウトセット錠の取扱説明書と合わせて確認する。

### 取付前の準備・確認事項

- 扉の開口部の左右に扉幅以上の引き込みスペースがあること。
- 扉の厚さが28～36mmであること。
- 扉の高さが2030mm以下、幅が880mm以下であること。
- 扉枠の出寸法が13mm以下であること。
- 扉の重さが20kg以下であること。

#### ●施工に必要な工具類

電動ドライバー  
(+ビット)



ドリルビット  
(φ5)



カッターナイフ



金ノコ



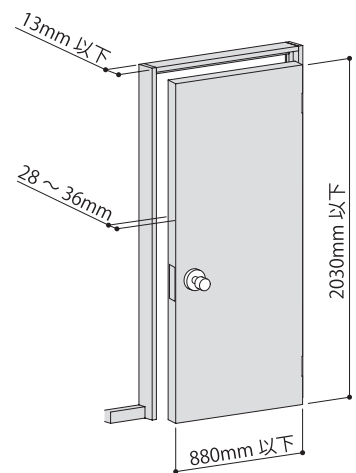
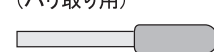
コンベックス



水平器



ヤスリ  
(バリ取り用)

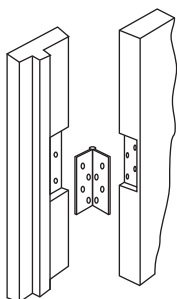


## 取付・設置方法

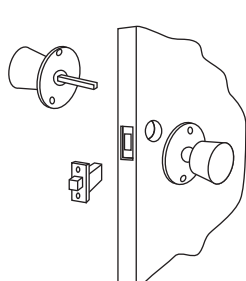
### 1. 扉の金物をはずす。

標準タイプ・オートクローズタイプ共通

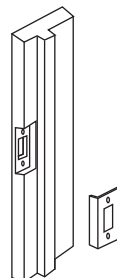
1) 丁番をはずし、扉を枠からはずす。



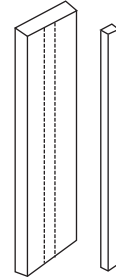
2) 握玉またはレバーハンドル等をはずす。



3) ラッチ受けをはずす。



4) 開口部を広くとりたい場合は縦枠戸当りをはずす。



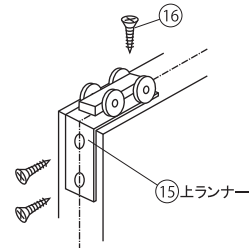
❗ ・アウトセット錠を取付ける場合は必ず縦枠戸当りを撤去する。

# 取付・設置方法

## 2. 扉に上ランナーまたはオート用ランナー受具を取付ける。

### 標準タイプ

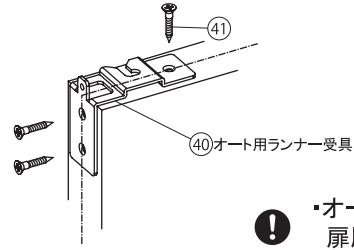
上ランナーを取付ける。



❗ 上ランナーは必ず扉厚さの中心に取付ける

### オートクローズタイプ

オート用ランナー受具を取付ける。

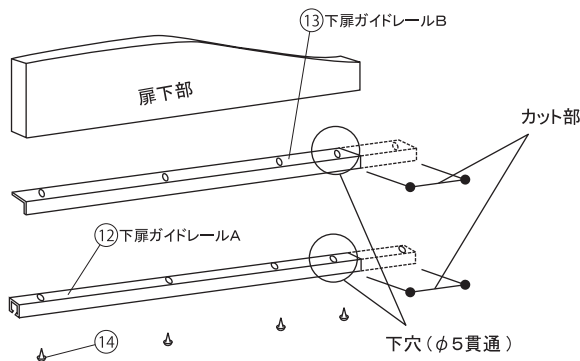


❗ オート用ランナー受具は必ず扉厚さの中心に取付ける

## 3. 扉到下扉ガイドレールA・Bを取付ける。

### 標準タイプ・オートクローズタイプ共通

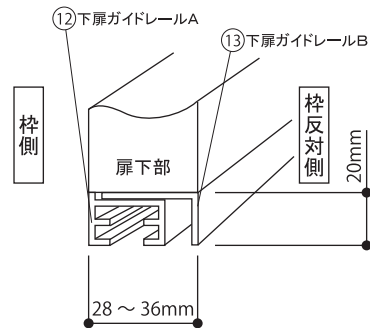
1) 下扉ガイドレールA・Bを扉の幅に合わせてカットする。



❗

- ・カットする場合は下ガイドレールA・B共に同じ方向をカットする。
- ・カット部分はヤスリでバリを取り除く。
- ・カットする場合はねじ用下穴(φ5貫通)を追加であげる。

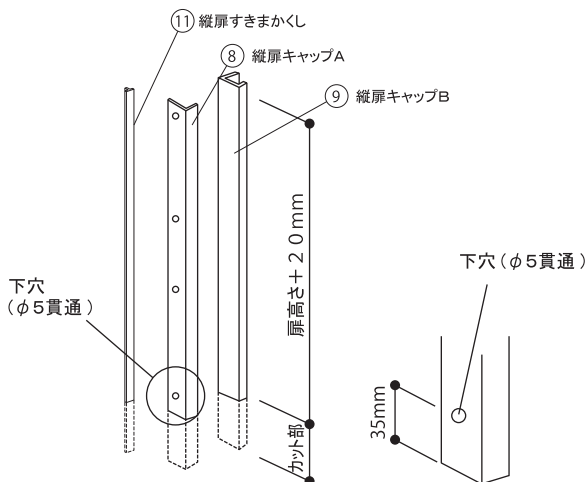
2) 下扉ガイドレールAは枠側、Bは枠反対側の扉厚に合わせてねじ止める。



## 4. 扉に縦扉キャップを取付ける。

### 標準タイプ・オートクローズタイプ共通

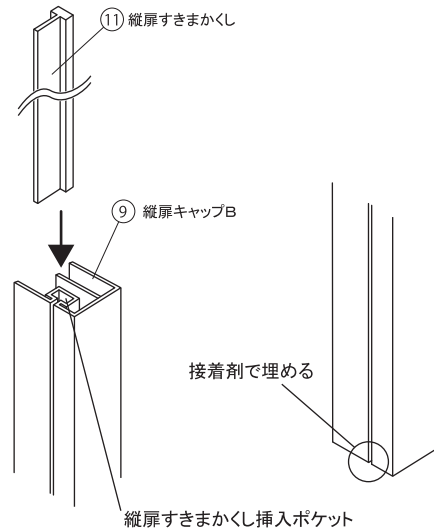
1) 縦扉すきまかしA・Bと縦扉すきまかしを扉の高さ+20mmでカットする。



❗

- ・カットする場合、縦扉キャップBの両端には上ランナー用の切り欠きがある為、必ず一方のみをカットする。
- ・カット部分はヤスリでバリを取り除く。
- ・カットする場合は縦扉キャップAにねじ用下穴(φ5貫通)をカット端面より35mmの位置に追加であげる。

2) 縦扉すきまかしが抜け落ちないように縦扉キャップBの縦扉すきまかし挿入ポケット下部を接着剤で埋める。



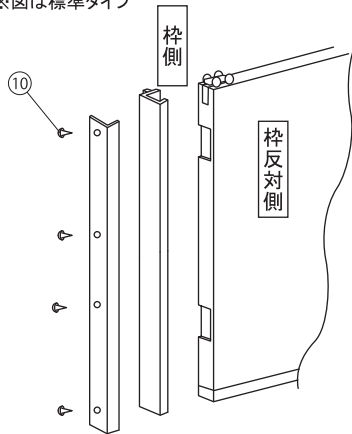
❗ 縦扉すきまかしは、必ず縦扉キャップA・Bを扉に取付ける前に固定する。

# 取付・設置方法

## 4. 扉に縦扉キャップを取付ける。

標準タイプ・オートクローズタイプ共通

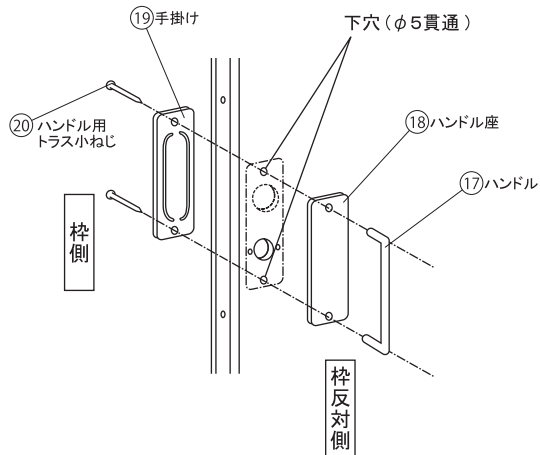
3) 縦扉キャップA・Bを扉に取付ける。  
※図は標準タイプ



⊘ 取付けの際はねじをきつく締め付けない。変形や割れの原因となる。

## 5. ハンドルセットを取付ける。

標準タイプ・オートクローズタイプ共通

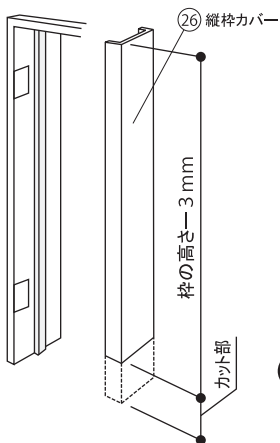


❗ 手掛けは必ず突起のある方を樫側にする。  
・ハンドル用トラス小ねじ用の下穴(φ5貫通)を必ずあける。

## 7. 扉枠に縦枠カバーを取付ける。

標準タイプ・オートクローズタイプ共通

1) 縦枠カバーを枠の高さ-3mmでカットする。

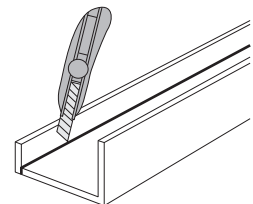


❗ カット部分はヤスリでバリを取り除く。

2) 縦枠カバーを枠に取付ける。

縦枠戸当りを撤去する場合

2)-1 縦枠カバーの立ち上がりが短い1辺を  
カッターナイフで切り取る。



2)-2 縦枠カバーを取付ける。

※縦枠カバーに下穴は開いていません。

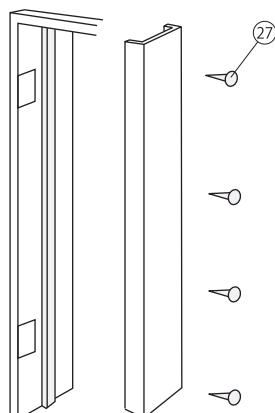
※下枠がある場合は段差を解消する為、撤去することをおすすめします。

縦枠戸当りを残す場合

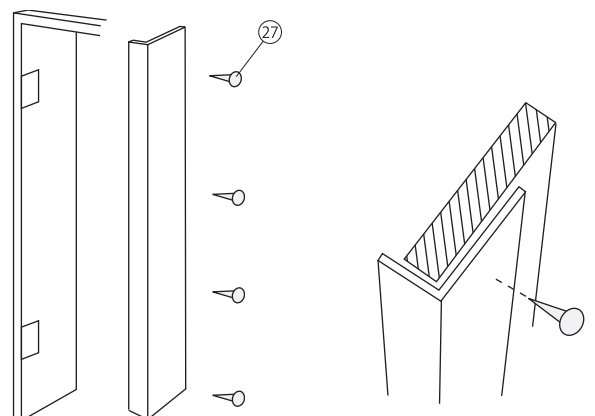
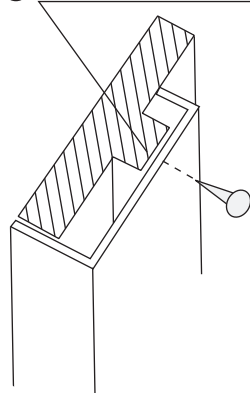
a. 縦枠カバーを取付ける。

※縦枠カバーに下穴は開いていません。

※下枠がある場合は段差を解消する為、撤去することをおすすめします。



❗ 必ず戸当りにねじをとめる



⊘ 上枠戸当りは撤去しない。  
・取付けの際はねじをきつく締め付けない。変形や割れの原因となる。

❗ ・アウトセット錠を取付ける場合は必ず縦枠戸当りを撤去する。

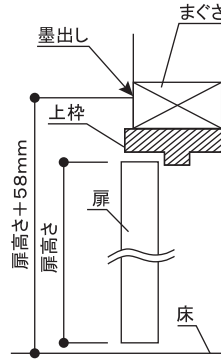
# 取付・設置方法

## 8. 上レールを取付ける。 標準タイプ

※図の扉高さは部品取付け前の寸法を示す。

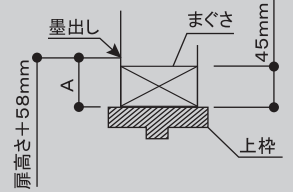
- 1) 上レールの取付け位置に墨出しをする。  
床からの墨出し位置 = 扉高さ + 58mm

- 2) まぐさの厚みと墨出し位置を確認し、上枠に干渉しないように取付けアングルの向きを決める。



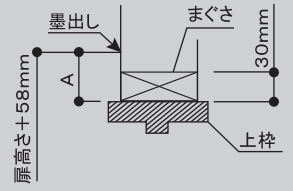
### 取付けアングルに補強板が必要な場合

まぐさ厚さ45mm



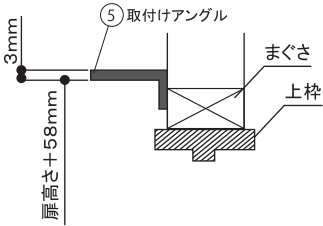
- まぐさの厚みが45mmの時、A寸法が47mm以上の場合は取付けできない為、補強板を使用する。

まぐさ厚さ30mm

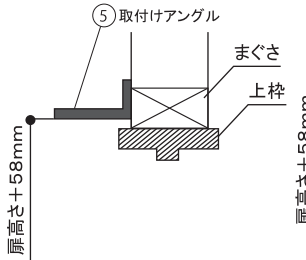


- まぐさの厚みが30mmの時、A寸法が11~24mmまたは、32mm以上の場合は取付けできない為、補強板を使用する。

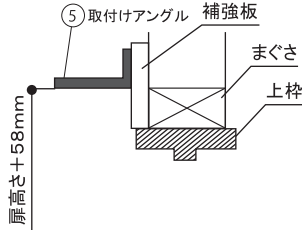
### 下向きに取付ける場合



### 上向きに取付ける場合

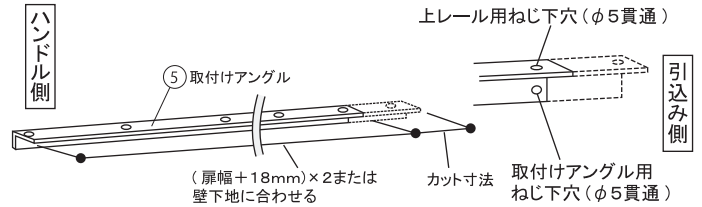


### 補強板に取付ける場合



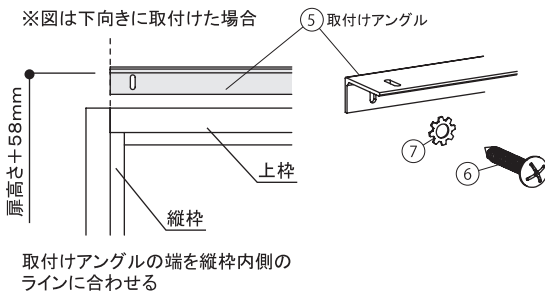
- 3) 取付けアングルをハンドル側から(扉幅 + 18mm) × 2または、壁下地に合わせて必ず引込み側をカットする。

- ・カット部分はやすりでバリを取り除く。
- ・カットする場合は取付けアングル用ねじ下穴(φ5貫通)を下地の位置に合わせてあける。また、上レール用ねじ下穴(φ5貫通)を追加であける。



- 4) 取付けアングルを固定する。

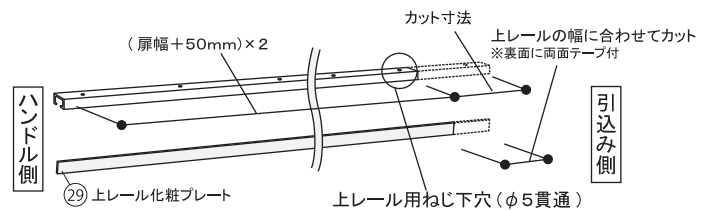
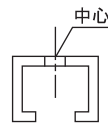
※図は下向きに取付けた場合



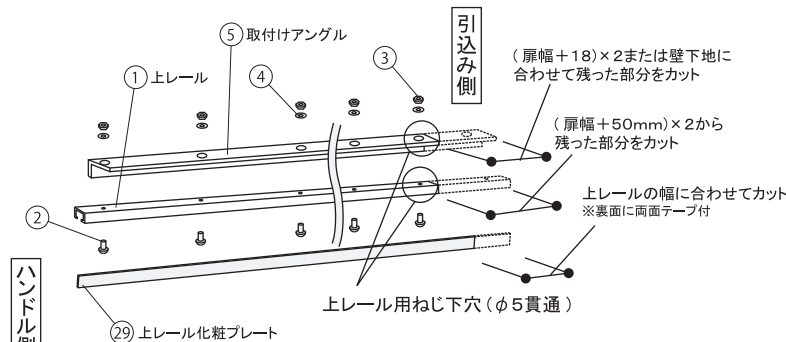
- ・必ず水平器で水平を確認して固定する。
- ・まぐさに取付けアングルが取付けられない場合は、補強板を間柱等に取り付け、補強板に取付けアングルを固定する。扉と縦枠にすき間が発生した場合は縦枠をふかして調整する。

- 5) 上レール・上レール化粧プレートをハンドル側から(扉幅 + 50mm) × 2でカットする。  
上レールは必ず引込み側をカットする。

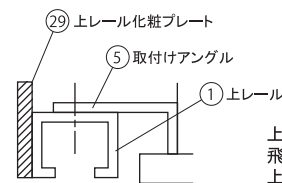
- ・上レールをカットする際は、レール内に切りクズが入らないように注意する。
- ・操作・作動不良や異音の原因となる。
- ・カット部分はやすりでバリを取り除く。
- ・カットする場合は上レールの中心に上レール用ねじ下穴(φ5貫通)を追加であける。



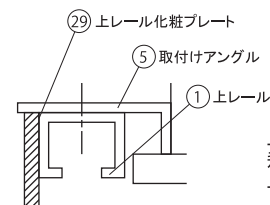
- 6) 上レール・上レール化粧プレートを取付ける。



上レール化粧プレートは図のように取付ける。



上レールが取付けアングルより飛出する場合は上レール下端に上レール化粧プレートを合わせる。



上レールが取付けアングルより飛出さない場合は取付けアングルに上レール化粧プレートを合わせる。

- 6) 以降の取付け方法はP. 8『9. 扉を吊り込む』を参照

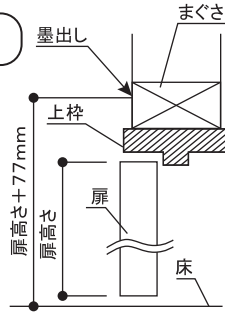
# 取付・設置方法

## 8. 上レールを取付ける。オートクローズタイプ

※図の扉高さは部品取付け前の寸法を示す。

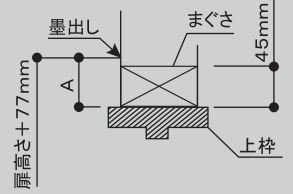
- 1) 上レールの取付け位置に墨出しをする。  
床からの墨出し位置 = 扉高さ + 77mm

- 2) まぐさの厚みと墨出し位置を確認し、上枠に干渉しないようにオート用取付けアングルの向きを決める。



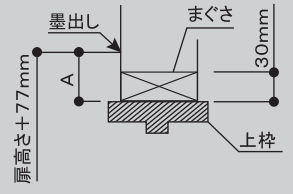
### 取付けアングルに補強板が必要な場合

まぐさ厚さ45mm



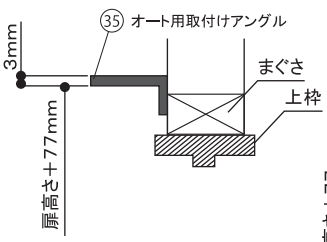
・まぐさの厚みが45mmの時、A寸法が47mm以上の場合は取付けできない為、補強板を使用する。

まぐさ厚さ30mm

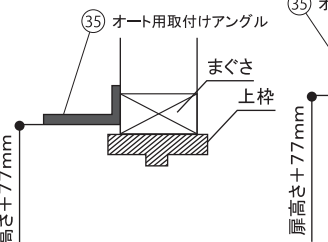


・まぐさの厚みが30mmの時、A寸法が11~24mmまたは、32mm以上の場合は取付けできない為、補強板を使用する。

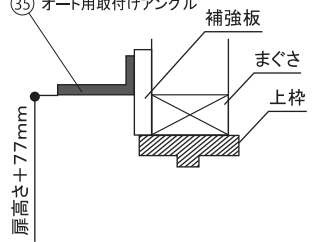
### 下向きに取付ける場合



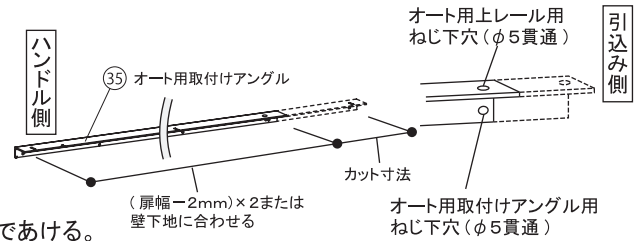
### 上向きに取付ける場合



### 補強板に取付ける場合



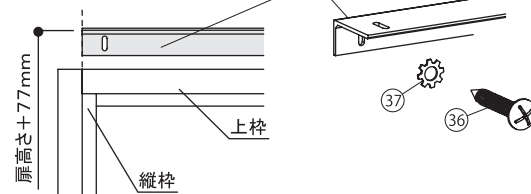
- 3) オート用取付けアングルをハンドル側から(扉幅 - 2mm) × 2または、壁下地に合わせて必ず引込み側をカットする。



- ・カット部分はヤスリでバリを取り除く。
- ・カットする場合はオート用取付けアングル用ねじ下穴(φ5貫通)を下地の位置に合わせてあける。また、オート用上レール用ねじ下穴(φ5貫通)を追加である。

- 4) オート用取付けアングルを固定する。

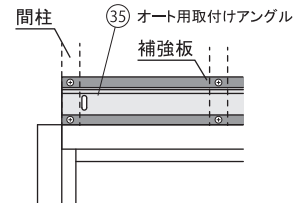
※図は下向きに取付けた場合



オート用取付けアングルの端を縦枠内側のラインに合わせて

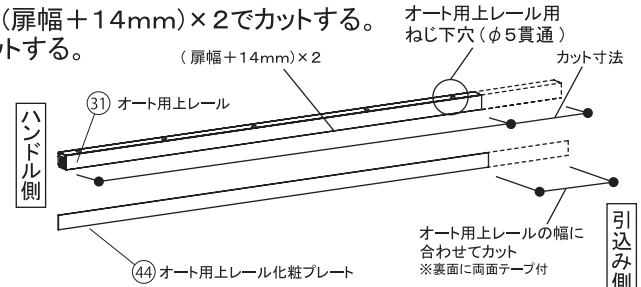


- ・必ず水平器で水平を確認して固定する。
- ・まぐさにオート用取付けアングルが取付けられない場合は、補強板を間柱等に取付け、補強板にオート用取付けアングルを固定する。扉と縦枠にすき間が発生した場合は縦枠をふかして調整する。

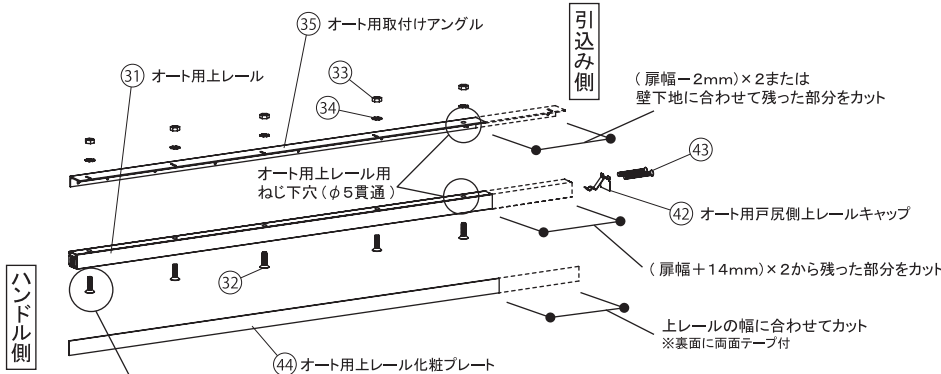


- 5) オート用上レール・オート用上レール化粧プレートをハンドル側から(扉幅 + 14mm) × 2でカットする。オート用上レールは必ず引込み側(レール端部が開いている)をカットする。

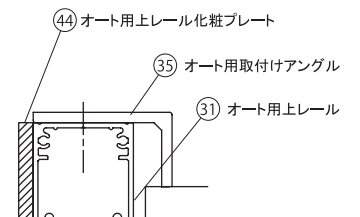
- ・オート用上レールをカットする際は、レール内に切りクズが入らないように注意する。操作・作動不良や異音の原因となる。
- ・カット部分はヤスリでバリを取り除く。
- ・カットする場合はオート用上レールの中心にオート用上レール用ねじ下穴(φ5貫通)を追加である。



- 6) オート用戸尻側上レールキャップをオート用上レールに取付けてから、オート用上レール・オート用上レール化粧プレートを取付ける。オート用上レールはオート用戸尻側上レールキャップが引込み側にくるように取付ける。



オート用上レール化粧プレートは図のように取付ける。



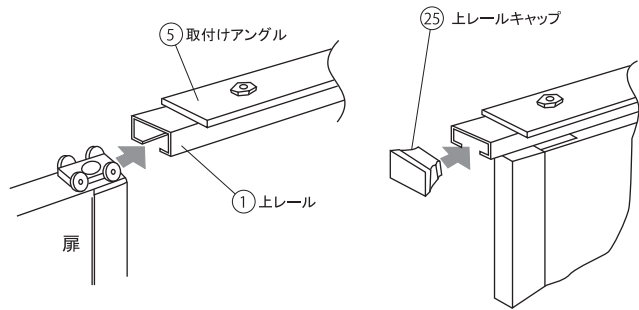
- ・ハンドル側のねじを固定する場合はオート用上レール内にオートクローズ機構が入っているため、上ランナーを引込み側に寄せて固定する。
- ・オート用戸尻側上ランナーがオート用上レールに入っていることを確認する。

# 取付・設置方法

## 9. 扉を吊り込む。

### 標準タイプ

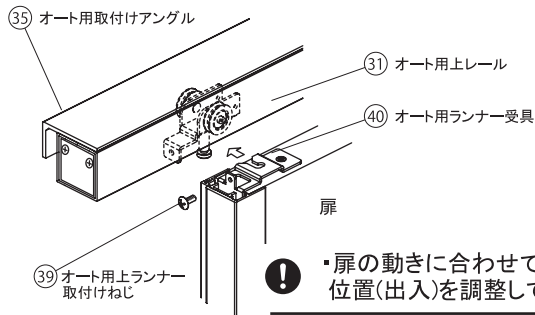
扉を吊り込み上レールキャップを取付ける。



❗ 扉の動きに合わせて上レールの位置(出入)を調整してください。

### オートクローズタイプ

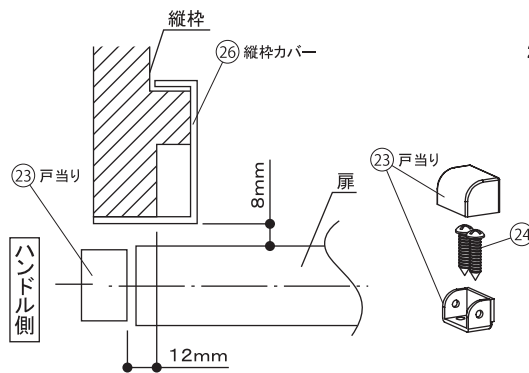
- 1) オート用上レール内にセットされている戸尻側上ランナーの仮固定を解除する。
- 2) 扉に取付けたオート用ランナー受具をランナーのピンに正面から差し込み、オート用上ランナー取付けねじで固定する。



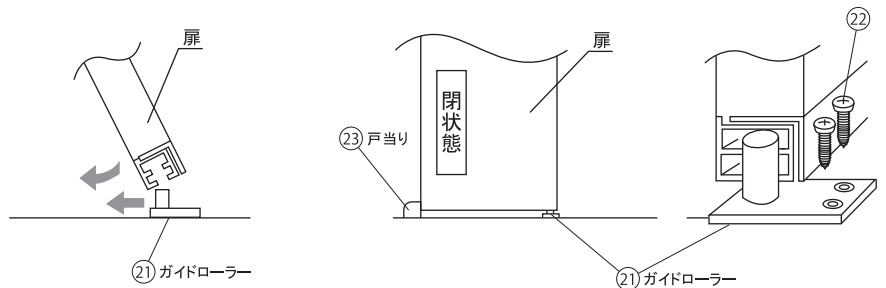
❗ 扉の動きに合わせてオート用上レールの位置(出入)を調整してください。

## 10. 戸当り・ガイドローラーを取付ける。 標準タイプ・オートクローズタイプ共通

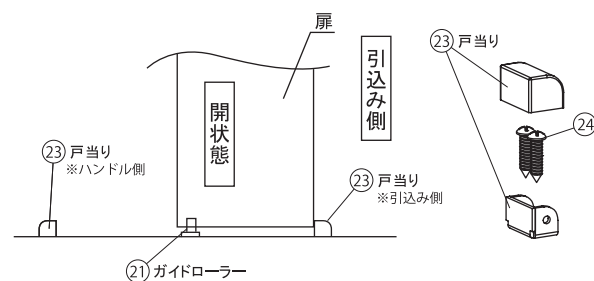
- 1) ハンドル側の戸当りを取付ける。
- 2) ガイドローラーを取付ける。



- 2-1) 扉を傾けてガイドローラーを入れる。
- 2-2) 扉を閉めた状態で一番端にガイドローラーを取付ける。



- 3) 引込み側の戸当りを取付ける。
- 4) 開閉動作状態を確認し、取付け完了。



施工前



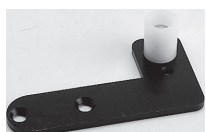
施工後



## 別売部品

### たたみ用ガイドローラー(ESD-GR2)

●013-8500  
1個



### エコ引き戸用 別売引き手(ESD-PH1S)

●013-8590  
1セット シルバー



※本商品は追加用部材です。  
※両面をハンドルにすることはできません。  
※エコ引き戸には引き手が1セット入っています。

**マツ六株式会社**

〒543-0051 大阪市天王寺区四天王寺1丁目5番47号  
TEL: 06-6774-2255 FAX: 06-6774-2248  
http://www.mazroc.co.jp/

2017年9月1日改定